

## Habverő keverőgépek Habverő keverőgép, 20L, asztali modell

TERMÉK # \_\_\_\_\_

MODELL # \_\_\_\_\_

NÉV # \_\_\_\_\_

SIS # \_\_\_\_\_

AIA # \_\_\_\_\_

**600238 (XBM20TB)**

20 literes habverő keverőgép, asztali modell. Üstérzékelés. BPA mentes védőelem. Mechanikus sebesség szabályzás. Spirális dagasztókarral, lapáttal és habverőfejjel szállítva.

**600239 (XBM20T3)**

20 literes habverő keverőgép, asztali modell. Üstérzékelés. BPA mentes védőelem. Mechanikus sebesség szabályzás. Spirális dagasztókarral, lapáttal és habverőfejjel szállítva.

### Rövid leírás

#### Termék szám

Asztali modell. Alkalmos dagasztásra, keverésre, habverésre. Korrózióálló anyagból készült test. AISI 302 rozsdamentes acélból készült 20 literes üst. Vízállóság: IP55. Érintőgombos vezérlés. 60 perces időzítőkapcsoló. Erőteljes aszinkron motor (750W) mechanikus sebességszabályzással (8 sebességszint, 35-180 fordulat/perc). BPA mentes biztonsági védőelemmel szállítva. Üst érzékelő. A készülék csak akkor kapcsolható be, ha az üst és a biztonsági védőelem megfelelően a helyén van. Biztonsági kapcsoló leállítja a gépet az üst mozgatása esetén. Állítható magasságú lábak a stabilitás érdekében. Rozsdamentes acél spirális dagasztókarral, lapáttal és habverőfejjel szállítva.

### Fő jellemzők

- Professzionális habverő keverőgép, amely alkalmas dagasztásra, keverésre, emulziók és egyéb szószok készítésére.
- Szállított tartozékok:
  - Spirális dagasztókar, lapát, habverőfej, 20 L kapacitású üst.
- Vízálló érintőgombos vezérlőpanel időzítő beállítással és kijelzővel.
- Mechanikus sebesség szabályzó.
- Levehető biztonsági burkolat védi a kezelőt, miközben további alapanyagokat tesz a működő készülékbe.
- Egyszerű és könnyű tisztítás a levehető biztonsági rácsnak köszönhetően.
- Max. kapacitás (liszt, 60%-os hidratációval) 6kg, 50-150 adag.
- Az üst emelése és leengedése egy karral történik, mely automatikusan lezárja az üstöt a megemelt pozícióban.
- Az üst leengedésekor egy biztonsági egység automatikusan leállítja a készüléket.
- BPA mentes biztonsági burkolat fedi a rozsdamentes acél biztonsági rácsot.
- A mixer csak akkor indítható el, ha az üst és a biztonsági rács megfelelően a helyén van.

### Konstrukció

- Korrózió álló anyagból készült test.
- Kompakt külső. Asztali modell.
- Erős konstrukció mechanikusan hegesztett, erős fém kerettel.
- AISI 302 rozsdamentes acél üst - 20 literes kapacitás.
- Aszinkron motor magas indítási nyomatékkal.
- 8 sebesség, 35-180 ford/perc. A készülék sebessége működés közben egy karral szabályozható, a használatban lévő tartozéktól és a kevert anyag keménységétől függően.
- Bolygóműves kialakítás önzsíró fogaskerekekkel.
- Vízálló bolygóműves rendszer (IP55: elektromos vezérlés, IP23 a készülékre vonatkozóan).
- Teljesítmény: 750 W.
- A műanyag és a rozsdamentes acél biztonsági rács levehető, mosogatógépben tisztítható.
- Állítható magasságú lábak a kiváló stabilitásért.

### Szállított tartozékok

- 1 Üst 20 literes mixerhez PNC 650121
- 1 Habverő, 20 lt-es modellhez PNC 653109
- 1 Spirális dagasztókar 20 literes PNC 653114 modellhez
- 1 Lapát, 20 lt-es modellhez PNC 653116

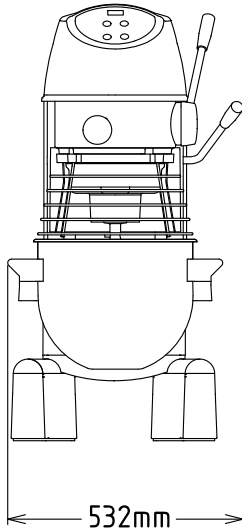
### Opcionális tartozékok

- Üst 20 literes mixerhez PNC 650121

### Jóváhagyás

- 10 literes kicsinyítő egységcsomag (üst, spirális dagasztókar, lapát, habverőfej) 20 literes habverő keverőgéphez PNC 650122
- Habverő, 20 lt-es modellhez PNC 653109
- Spirális dagasztókar 20 literes modellhez PNC 653114
- Lapát, 20 lt-es modellhez PNC 653116
- Habverő, 20 lt-es modellhez, megerősített PNC 653254
- Rozsdamentes acél tartóállvány 20 lt-es modellekhez PNC 653434

Előlnézet



#### Elektronos

##### Tápfeszültség:

600238 (XBM20TB)

220-240 V/1N ph/50 Hz

200-240/380-415 V/3 ph/50 Hz

600239 (XBM20T3)

#### Kapacitás:

Teljesítmény (max.):

6 kg/ciklus

Kapacitás:

20 Litre

#### Technikai információ:

Külső méretek, szélesség:

521 mm

Külső méretek, mélység:

685 mm

Külső méretek, magasság:

1010 mm

Szállítási súly:

600238 (XBM20TB)

95 kg

600239 (XBM20T3)

94 kg

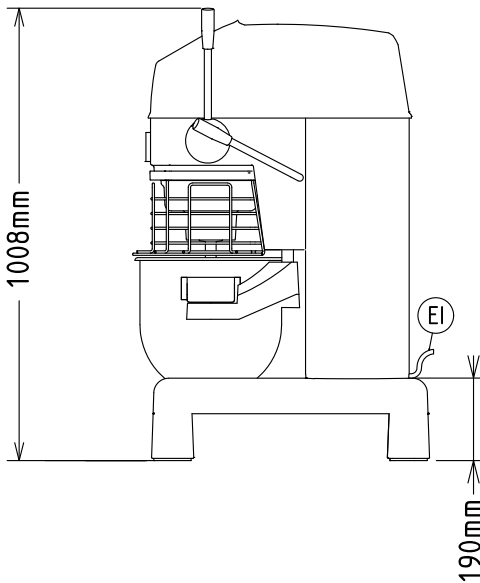
Hideg vizes tészta:

6 kg with Spirális dagasztókar

Tojásfehérje:

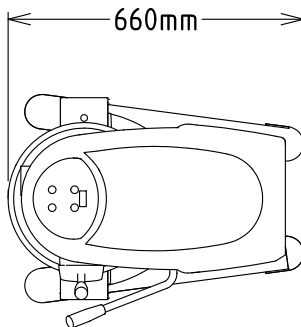
32 with Habverő

Oldalnézet



EI = Elektronos csatlakozás

Felülnézet


 Habverő keverőgépek  
 Habverő keverőgép, 20L, asztali modell

A vállalat fenntartja a jogot arra, hogy előzetes bejelentés nélkül változtatást hajtson végre a termékeken. A nyomtatás idején minden információ megfelelő.